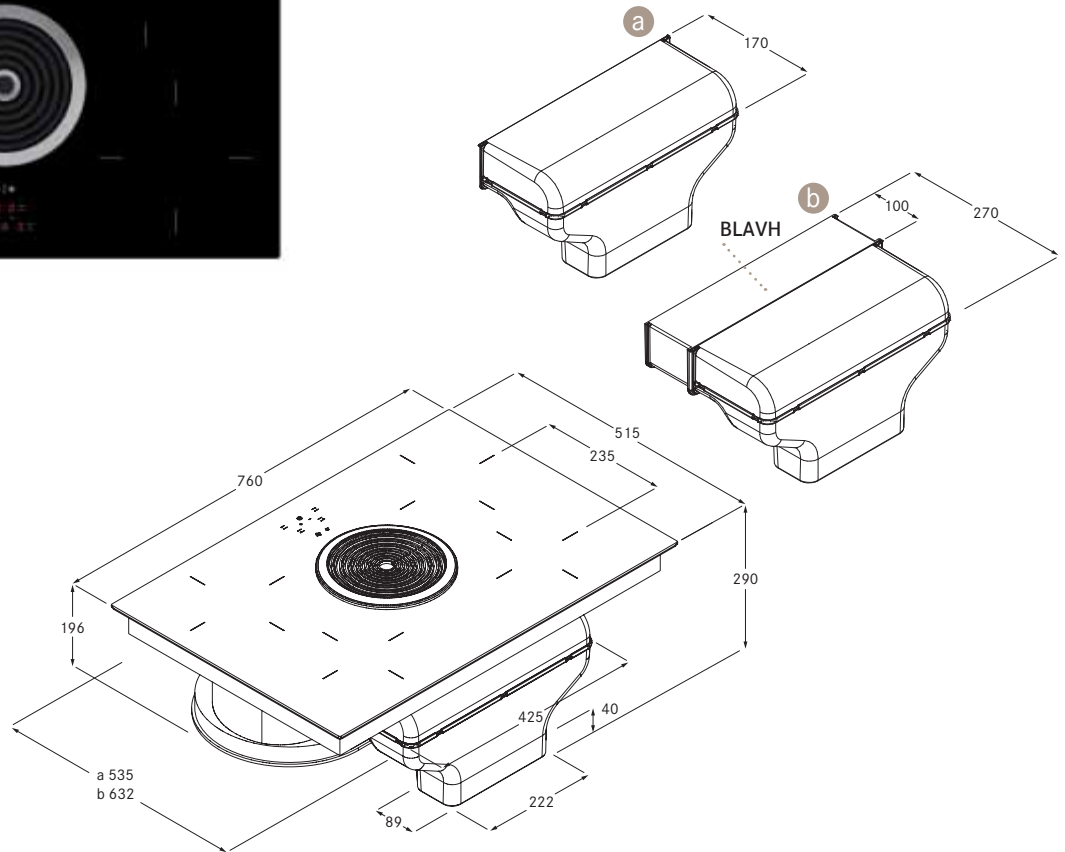


BORA Induktions-Glaskeramik-Kochfeld mit Kochfeldabzug – Abluft

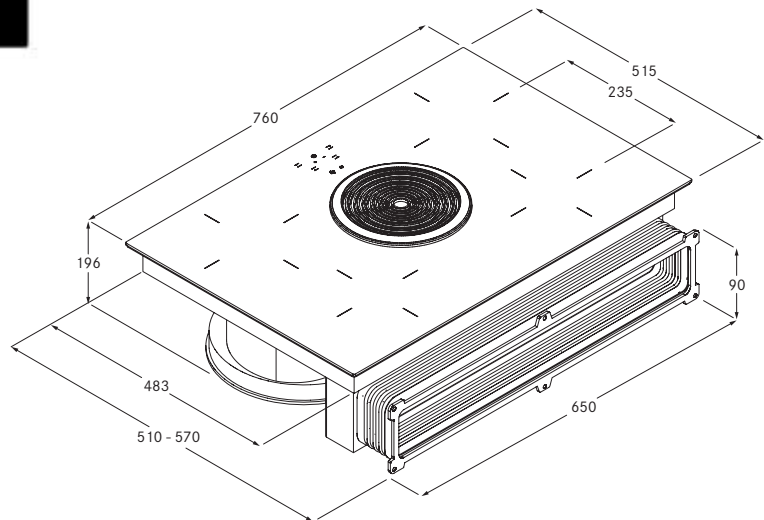


Technische Daten	
Anschlussspannung	380-415 V 2N / 3N 220-240 V
Frequenz	50 Hz
Leistungsaufnahme maximal	7,6 kW (4,4 kW)
Absicherung / Netzanschluss	3 x 16 A 2 x 16 A 1 x 32 A
Hauptabmessungen (Breite x Tiefe x Höhe) (ohne Kanalanschlüsse)	760 x 515 x 196 mm
Gewicht (inkl. Zubehör / Verpackung)	25 kg
Material Oberfläche	SCHOTT CERAN®
Kochfeld	
1-Kreis-Induktions-Kochzonen vorne	2300 W ø 210 mm
Powerstufe	3000 W
1-Kreis-Induktions-Kochzonen hinten	1400 W ø 175 mm
Leistungsstufen	1 – 9
Abzugssystem	
Luftvolumen maximal	647 m ³ /h
Statischer Druck maximal	339 Pa
Leistungsstufen	1, 2, P
Anschluss Abluft	Naber Compair® flow 150

Produktbeschreibung
Kochfeld:
■ Powerstufe
■ Abschaltautomatik
■ Timer-Funktion
■ Restwärmeanzeige
■ Topferkennung
■ Kindersicherung
■ Powermanagement (Leistungsreduzierung auf 4,4 kW)
Abzugssystem:
■ Leistungsregelung über Touch-Bedienung
■ Nachlaufautomatik
■ Abschaltautomatik
■ Filterserviceanzeige
■ Beachten Sie, dass bei Induktionskochfeldern induktionsfähiges Kochgeschirr verwendet werden muss
■ Anschlußkabel ist bauseits zur Verfügung zu stellen
■ Netzanschlussdose vorne
■ Abluftweglänge max. 6 m

Lieferumfang
■ Induktions-Glaskeramik-Kochfeld mit Kochfeldabzug
■ Edelstahl-Fettfilter
■ Abluftkanalverlängerung horizontal BLAVH
■ Montagelaschen
■ Dichtungsband
■ Glaskeramik-Schaber
■ Kabelführungsclips
■ Höhenausgleichsplattenset
■ Bedienungs- und Montageanleitung
Ersatzteile (Zubehör)
■ Edelstahl-Fettfilter BFF
■ Einströmdüse BLED1
■ Umrüstset Umluft BUSU
■ Dichtband UDB25

BORA Induktions-Glaskeramik-Kochfeld mit Kochfeldabzug – Umluft



Technische Daten	
Anschlussspannung	380-415 V 2N / 3N 220-240 V
Frequenz	50 Hz
Leistungsaufnahme maximal	7,6 kW (4,4 kW)
Absicherung / Netzanschluss	3 x 16 A 2 x 16 A 1 x 32 A
Hauptabmessungen (Breite x Tiefe x Höhe) (ohne Kanalanschlüsse)	760 x 515 x 196 mm
Gewicht (inkl. Zubehör / Verpackung)	25 kg
Material Oberfläche	SCHOTT CERAN®
Kochfeld	
1-Kreis-Induktions-Kochzonen vorne	2300 W ø 210 mm
Powerstufe	3000 W
1-Kreis-Induktions-Kochzonen hinten	1400 W ø 175 mm
Leistungsstufen	1 – 9
Abzugssystem	
Luftvolumen maximal	624 m ³ /h
Statischer Druck maximal	341 Pa
Leistungsstufen	1, 2, P
Anschluss Umluft	650 x 90 mm
Umluftfilter	
Filtermedium	Aktivkohle mit Ionentauscher
Material	Filterpanel mit Feinfilter
Filterfläche	2 x 0,4 m ²
Standzeit	max. 150 h / 1 Jahr

Produktbeschreibung
Kochfeld:
■ Powerstufe
■ Abschaltautomatik
■ Timerfunktion
■ Restwärmanzeige
■ Topferkennung
■ Kindersicherung
■ Powermanagement (Leistungsreduzierung auf 4,4 kW)
Abzugssystem:
■ Leistungsregelung über Touch-Bedienung
■ Nachlaufautomatik
■ Abschaltautomatik
■ Filterserviceanzeige
■ Beachten Sie, dass bei Induktionskochfeldern induktionsfähiges Kochgeschirr verwendet werden muss
■ Anschlusskabel ist bauseits zur Verfügung zu stellen
■ Netzanschlussdose vorne

Lieferumfang
■ Induktions-Glaskeramik-Kochfeld mit Kochfeldabzug
■ Edelstahlfilter
■ Aktivkohlefilterset BAKFS
■ Flexkanal mit Befestigungsschrauben
■ Montagelaschen
■ Dichtungsband
■ Glaskeramik-Schaber
■ Kabelführungsclips
■ Höhenausgleichsplattenset
■ Bedienungs- und Montageanleitung
Ersatzteile (Zubehör)
■ Aktivkohlefilterset BAKFS
■ Edelstahlfilter BFF
■ Einströmdüse BLED1
■ Umrüstset Abluft BUSA
■ Dichtband UDB25