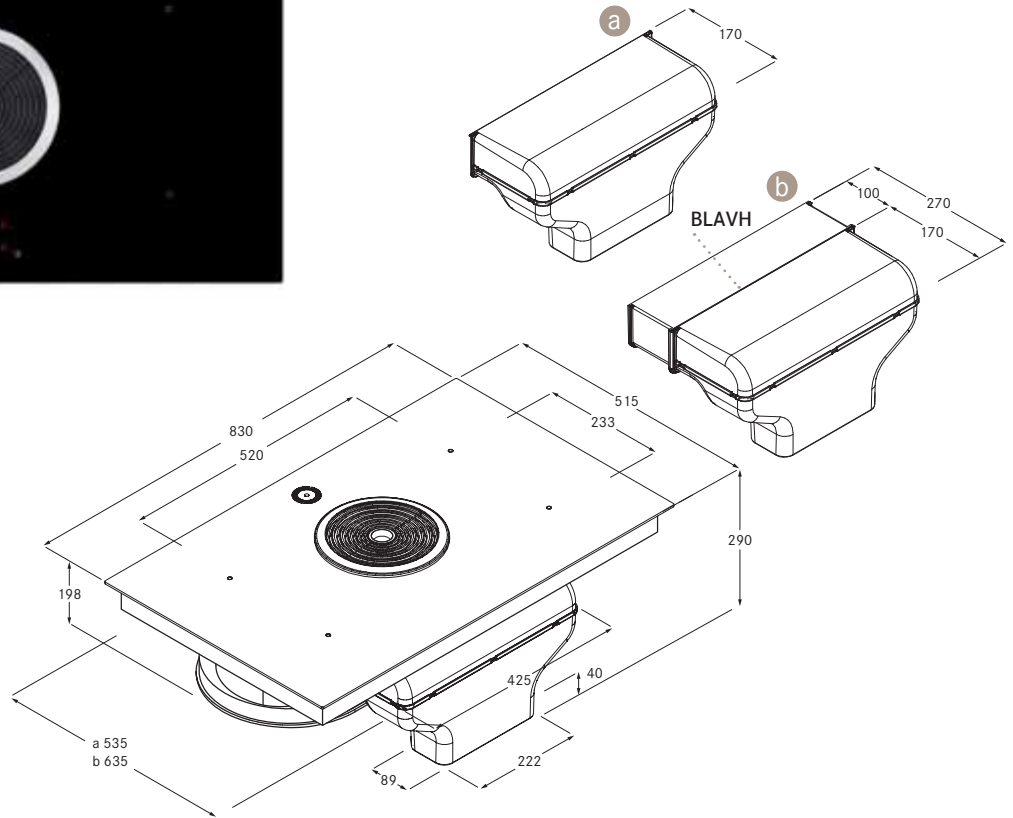


BORA Flächeninduktions-Glaskeramik-Kochfeld mit Kochfeldabzug – Abluft



- Beachten Sie, dass bei Induktionskochfeldern induktionsfähiges Kochgeschirr verwendet werden muss
- Anschlußkabel ist bauseits zur Verfügung zu stellen
- Netzanschlussdose vorne
- Abluftweglänge max. 6 m

Technische Daten

Anschlussspannung	380 – 415 V 2N/3N 220 – 240 V
Frequenz	50 Hz
Leistungsaufnahme maximal	7,6 kW (4,4 kW)
Absicherung / Netzanschluss	3 x 16 A 2 x 16 A 1 x 32 A
Hauptabmessungen (Breite x Tiefe x Höhe) (ohne Kanalanschlüsse)	830 x 515 x 198 mm
Gewicht (inkl. Zubehör / Verpackung)	ca. 25 kg
Material Oberfläche	SCHOTT CERAN®
Kochfeld	
Kochzonen vorne	205 x 230 mm 2100 W
Powerstufe	3700 W
Kochzonen hinten	205 x 230 mm 2100 W
Powerstufe	3700 W
Leistungsstufen	1 – 9, P
Abzugssystem	
Luftvolumen maximal	697,3 m ³ /h
Statischer Druck maximal	372 Pa
Leistungsstufen	1 – 9, P
Anschluss Abluft	Naber Compair® flow 150

Produktbeschreibung

- Bedienung:**
- Touch-Roundslide-Bedienung
- Kochfeld:**
- Ankochautomatik
 - Brücken-Funktion
 - Powerstufe
 - Timer-Funktion
 - Restwärmeanzeige
 - Topferkennung
 - Pause-Funktion
 - Warmhaltefunktion
 - Kindersicherung
 - Sicherheitsabschaltung
 - Powermanagement (Leistungsreduzierung auf 4,4 kW)
- Abzugssystem:**
- Energiesparender Lüfter (EC-Motor)
 - Stufenlose Leistungsregelung
 - Kochfeldabzugsautomatik
 - Nachlaufautomatik
 - Sicherheitsabschaltung
 - Filterserviceanzeige
 - Schnittstelle für externe Einrichtungen über Home In/Home Out
 - Powerstufe

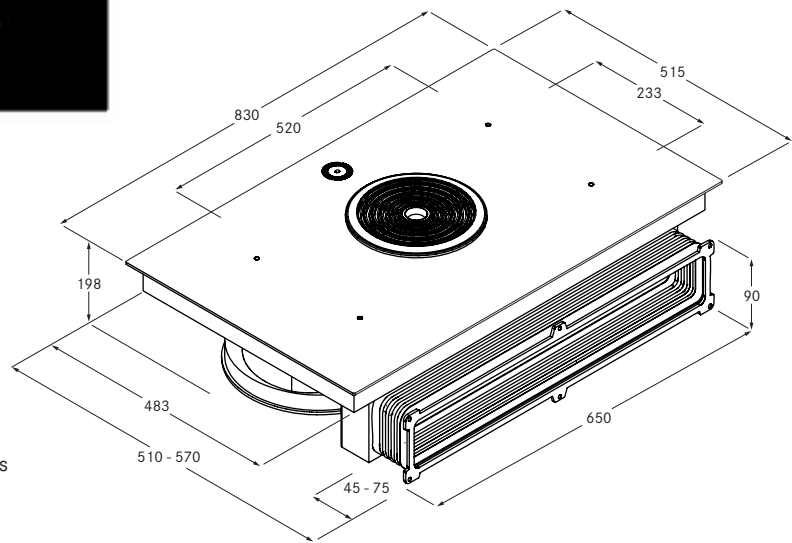
Lieferumfang

- Flächeninduktions-Glaskeramik-Kochfeld mit Kochfeldabzug
- Edelstahl-Fettfilter
- Abluftkanalverlängerung horizontal BLAVH
- Montagelaschen
- Dichtungsband
- Glaskeramik-Schaber
- Kabelführungsclips
- Höhenausgleichsplattenset
- Bedienungs- und Montageanleitung

Ersatzteile (Zubehör)

- Edelstahl-Fettfilter BFF
- Einströmdüse BFED
- Umrüstset Umluft BUSU
- Dichtband UDB25

BORA Flächeninduktions-Glaskeramik-Kochfeld mit Kochfeldabzug – Umluft



- Beachten Sie, dass bei Induktionskochfeldern induktionsfähiges Kochgeschirr verwendet werden muss
- Anschlußkabel ist bauseits zur Verfügung zu stellen
- Netzanschlussdose vorne

Technische Daten	
Anschlussspannung	380 - 415 V 2N/3N 220 - 240 V
Frequenz	50 Hz
Leistungsaufnahme maximal	7,6 kW (4,4 kW)
Absicherung / Netzanschluss	3 x 16 A 2 x 16 A 1 x 32 A
Hauptabmessungen (Breite x Tiefe x Höhe) (ohne Kanalanschlüsse)	830 x 515 x 198 mm
Gewicht (inkl. Zubehör / Verpackung)	ca. 25 kg
Material Oberfläche	SCHOTT CERAN®
Kochfeld	
Kochzonen vorne	205 x 230 mm 2100 W
Powerstufe	3700 W
Kochzonen hinten	205 x 230 mm 2100 W
Powerstufe	3700 W
Leistungsstufen	1 - 9, P
Umluftsystem	
Luftvolumen maximal	658,8 m ³ /h
Statischer Druck maximal	375 Pa
Leistungsstufen	1 - 9, P
Anschluss Umluft	650 x 90 mm
Umluftfilter	
Filtermedium	Aktivkohle mit Ionentauscher
Material	Filterpanel mit Feinfilter
Filterfläche	2 x 0,4 m ²
Filterkapazität	max. 150 Betriebsstunden
Standzeit	max. 150 h / 1 Jahr

Produktbeschreibung
Bedienung:
■ Touch-Roundslide-Bedienung
Kochfeld:
■ Ankochautomatik
■ Brücken-Funktion
■ Powerstufe
■ Timer-Funktion
■ Restwärmeanzeige
■ Topferkennung
■ Pause-Funktion
■ Warmhaltefunktion
■ Kindersicherung
■ Sicherheitsabschaltung
■ Powermanagement (Leistungsreduzierung auf 4,4 kW)
Abzugssystem:
■ Energiesparender Lüfter (EC-Motor)
■ Stufenlose Leistungsregelung
■ Kochfeldabzugsautomatik
■ Nachlaufautomatik
■ Sicherheitsabschaltung
■ Filterserviceanzeige
■ Schnittstelle für externe Einrichtungen über Home In bzw. Home Out
■ Powerstufe

Lieferumfang
■ Flächeninduktions-Glaskeramik-Kochfeld mit Kochfeldabzug
■ Edelstahl-Fettfilter
■ Aktivkohlefilterset mit Ionentauscher
■ Flexkanal mit Befestigungsschrauben
■ Montagelaschen
■ Dichtungsband
■ Glaskeramik-Schaber
■ Kabelführungsclips
■ Höhenausgleichsplattenset
■ Bedienungs- und Montageanleitung
Ersatzteile (Zubehör)
■ Edelstahl-Fettfilter BFF
■ Einströmdüse BFIED
■ Umrüstset Abluft BUSA
■ Dichtband UDB25
■ Aktivkohlefilterset mit Ionentauscher BAKFS (2 Stück)